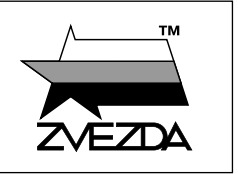


СОВЕТСКИЙ ВОЕННЫЙ ВНЕДОРОЖНИК УАЗ-469



№3629

МАСШТАБ
SCALE 1:35



UAZ-469 SOVIET MILITARY OFF-ROAD VEHICLE

СДЕЛАНО В РОССИИ
MADE IN RUSSIA

УАЗ-469 был разработан на Ульяновском автозаводе, первые машины сошли с конвейера 15 декабря 1972 года. УАЗ-469 имел открытый пятиместный кузов, в котором размещались пять человек (считая водителя), но при необходимости еще двое могли сесть в грузовом отсеке на откидных сиденьях. Вместо них можно было погрузить 600 кг снаряжения и грузов, плюс к тому УАЗ-469 мог буксировать прицеп массой 850 кг. От непогоды пассажиры защищались брезентовым тентом, дуги которого можно было снять, а ветровое стекло откинуть на капот. При этом высота машины существенно уменьшалась, облегчая ее маскировку или перевозку в вертолете. В августе 1974 года три совершенно стандартных УАЗ-469Б во время испытательного пробега поднялись на гору Эльбрус до высоты 4200 метров всего за 38 минут.

The UAZ-469 was developed at the Ulyanovsk automobile plant, the first cars were released on the 15th of December 1972. UAZ-469 had an open five-seat body, which accommodated five people (driver included), but if necessary, two more people could sit in the cargo compartment on folding seats. Instead of people it was possible to load 600 kg of equipment and cargo, additionally the UAZ-469 could tow a trailer weighing 850 kg. Passengers were protected from bad weather by a tarpaulin tent; the arches could be removed, and the windscreen could be folded on the bonnet. In this case the height of the vehicle was significantly reduced, making it easier to transport in a helicopter. In August 1974, three standard UAZ-469B during a test run climbed in the Mount Elbrus area to a height of 4200 m in just 38 minutes.

Прежде, чем приступить к сборке модели, внимательно ознакомьтесь с инструкцией.

ВНИМАНИЕ!

Сборку и окраску модели следует проводить в хорошо проветриваемом помещении вдали от источников огня.

Сборку модели производите согласно схеме. Для удобства каждая деталь на сборочной схеме обозначена номером, соответствующим номеру на литниковой рамке.

Детали следует отделять от литников ножом или другим режущим инструментом (соблюдая осторожность при работе с острыми предметами). Места среза деталей зачистите ножом или наждачной бумагой.

Модель рекомендуется окрашивать специальными красками для пластиковых

моделей, выпускаемыми предприятием «ЗВЕЗДА».

Приступая к сборке модели, заранее ознакомьтесь со схемой окраски.

Перед окраской модель рекомендуется обезжирить, например, мыльным раствором и тщательно просушить.

Краски и клей в комплект не входят.

Для сборки модели рекомендуется использовать клей, выпускаемый предприятием «ЗВЕЗДА».

Используйте минимальное количество клея. Избегайте его попадания на окрашенные поверхности модели.

ВНИМАНИЕ!

ATTENTION - Useful advice!
Study the instructions carefully prior to assembly. Remove parts from frame with a sharp knife or a pair of scissors and trim away excess plastic. Do not pull off parts. Assemble the parts in numerical sequence. Use plastic cement ONLY and use cement sparingly to avoid damaging the model. Paint small parts before detaching them from frame. Remove paint where parts are to be cemented.

ACHTUNG - Ein nützlicher Rat!
Vor der Montage die Zeichnung aufmerksam studieren. Die einzelnen Montageteile mit einem Messer oder einer Schere vom Spritzling sorgfältig entfernen. Eventuelle Grate werden mit einer Klinge oder feinem Schmirgelpapier beseitigt. Keinesfalls die Montageteile mit den Händen entfernen. Bei der Montage der Tafelnumerierung folgen. Die Nummer der schon montierten Teile auf dem Spritzling ankreuzen. Bitte nur Plastikklebstoff verwenden.

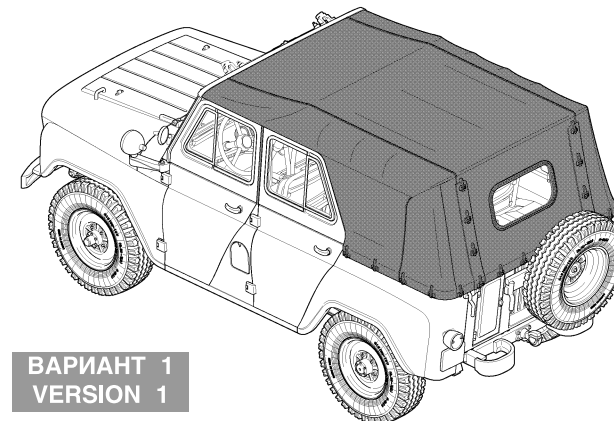
ATTENZIONE - Consigli utili!
Prima di iniziare il montaggio, studiare attentamente il disegno. Staccare con molta cura i pezzi dalle stamperie, usando un tagliabalsa oppure un paio di forbici e togliere con una piccola lima o con carta vetro fine eventuali sbavature. Mai staccare i pezzi con le mani. Montarli seguendo l'ordine della numerazione delle tavole. Eliminare dalla stampata il numero del pezzo appena montato, facendogli sopra una croce.

ATENCION - Consejos útiles!
Estudiar las instrucciones cuidadosamente antes de comenzar el montaje. Separar las piezas de las bandejas con un cuchillo afilado o un par de tijeras, y retirar el exceso de plástico o rebaba. No arrancar las piezas. Montar las piezas en orden numérico. Utilizar SOLAMENTE pegamento para plástico y en poca cantidad para evitar que se dane el modelo. Pintar las piezas pequeñas antes de separarlas de la bandeja. Retirar la pintura de los lugares por donde se deban pegar las piezas.

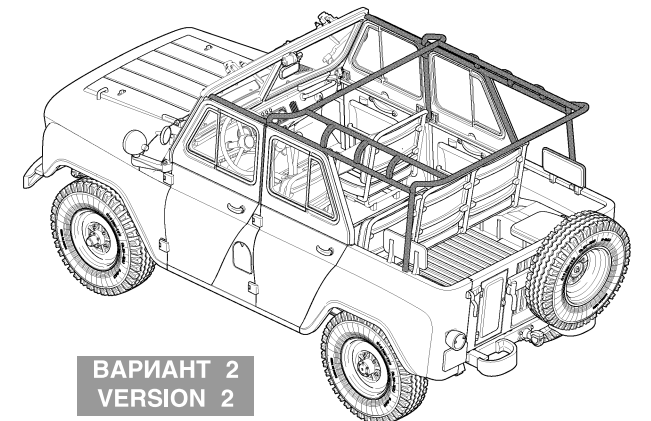
ATTENTION - Conseils utiles!
Avant de commencer le montage, étudier attentivement le dessin. Détacher avec beaucoup de soin les morceaux des moules en usant un massicot ou bien un pair de ciseaux et couper avec une petite lame ou avec de papier de verre fin ébarbages éventuels. Jamais détacher les morceaux avec les mains. Monter les en suivant l'ordre de la numération des tables. Eliminer de la moule le numéro de la pièce qui vient d'être montée, en le bifant avec une croix. Employer seulement de la colle pour polystyrol.

ВАРИАНТЫ СБОРКИ МОДЕЛИ

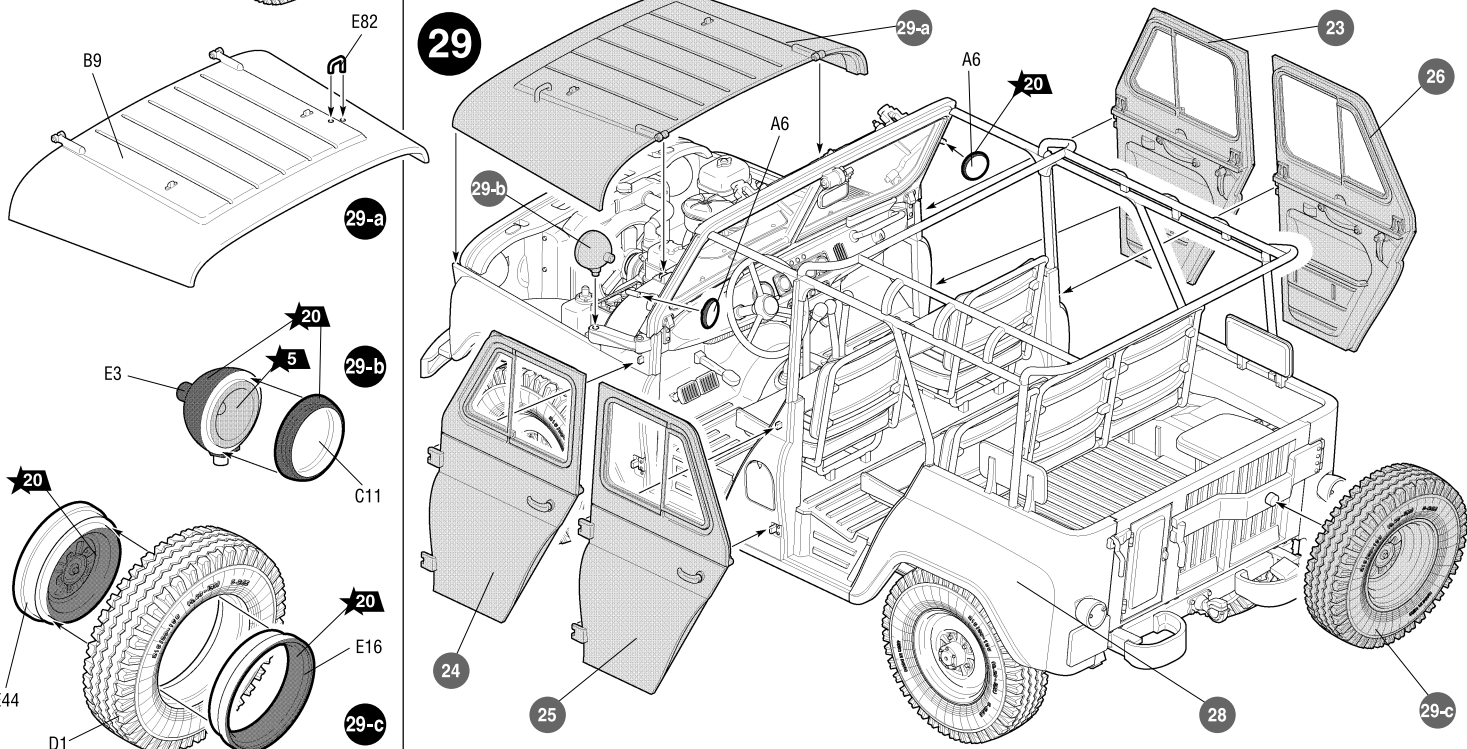
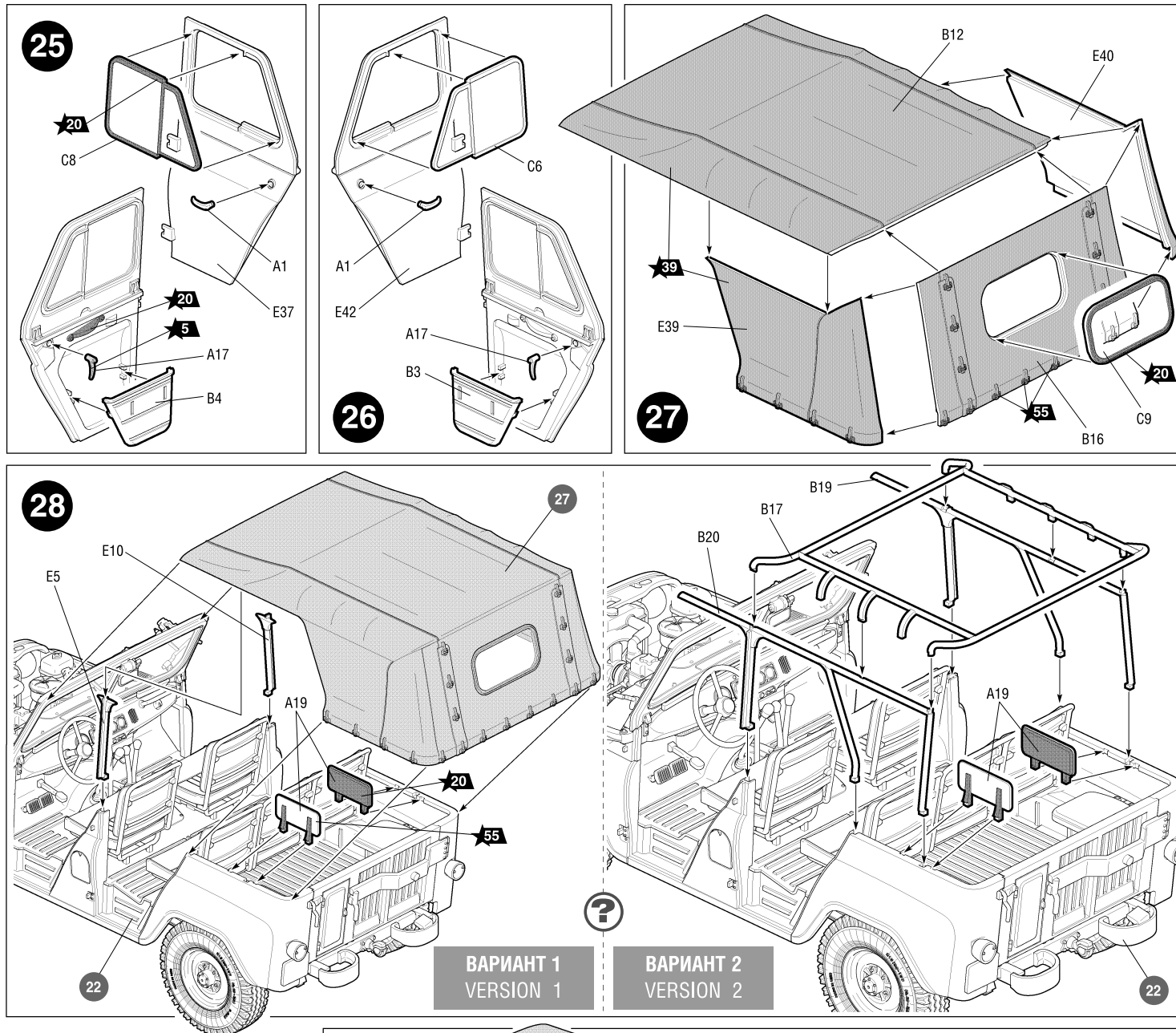
THE MODEL ASSEMBLING VERSIONS

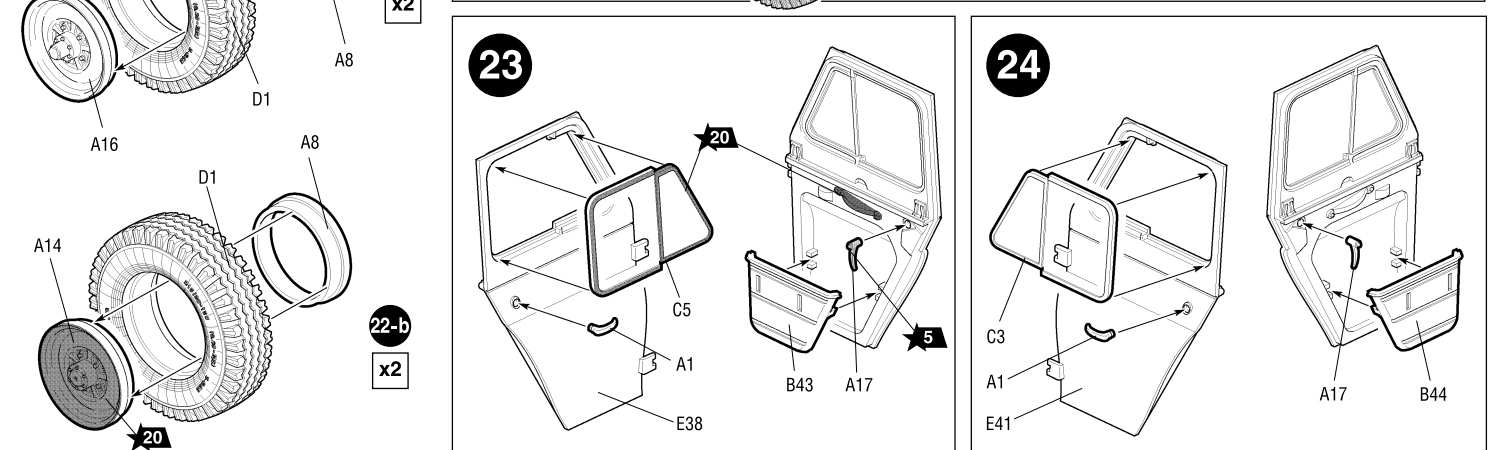
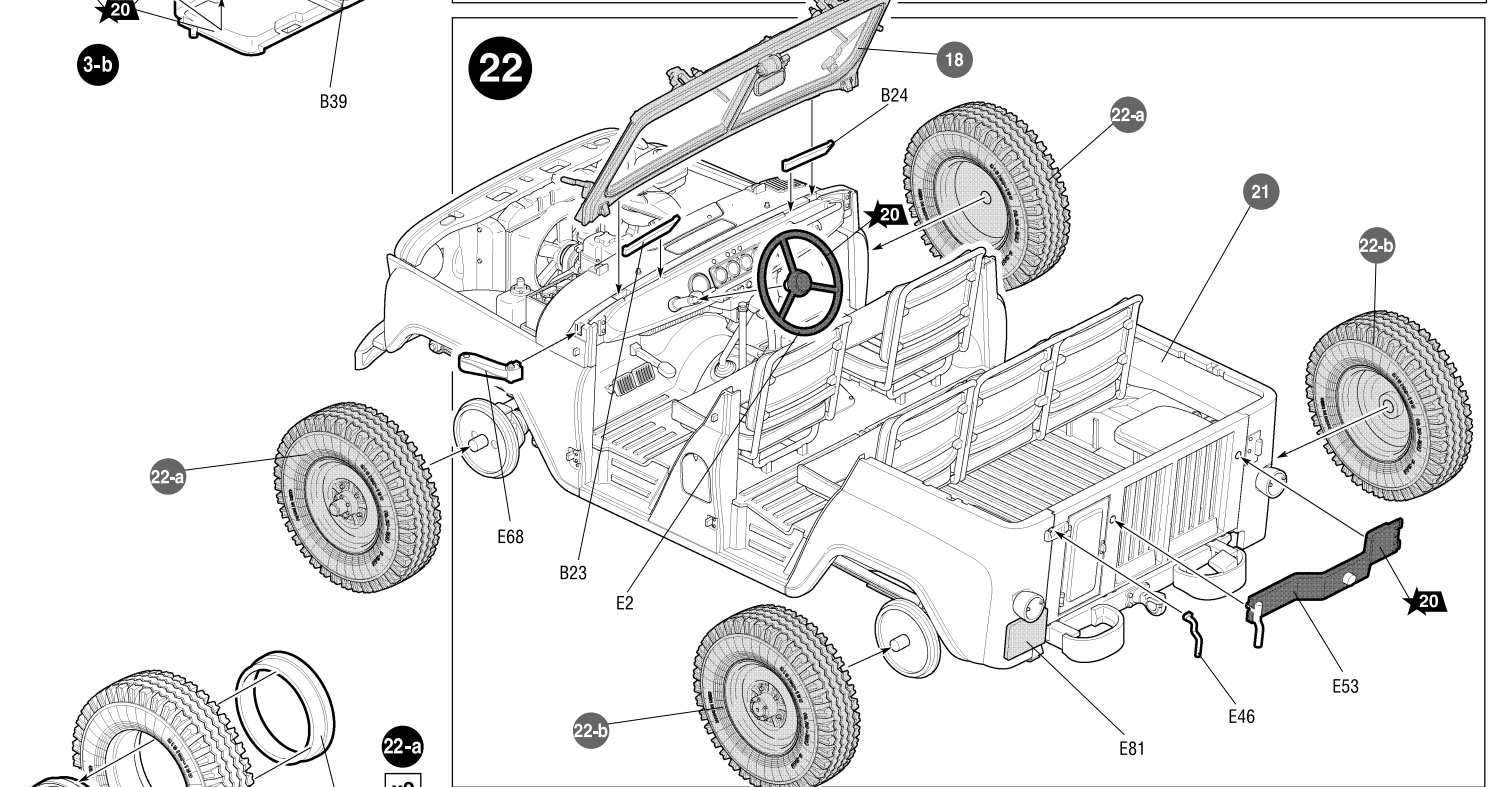
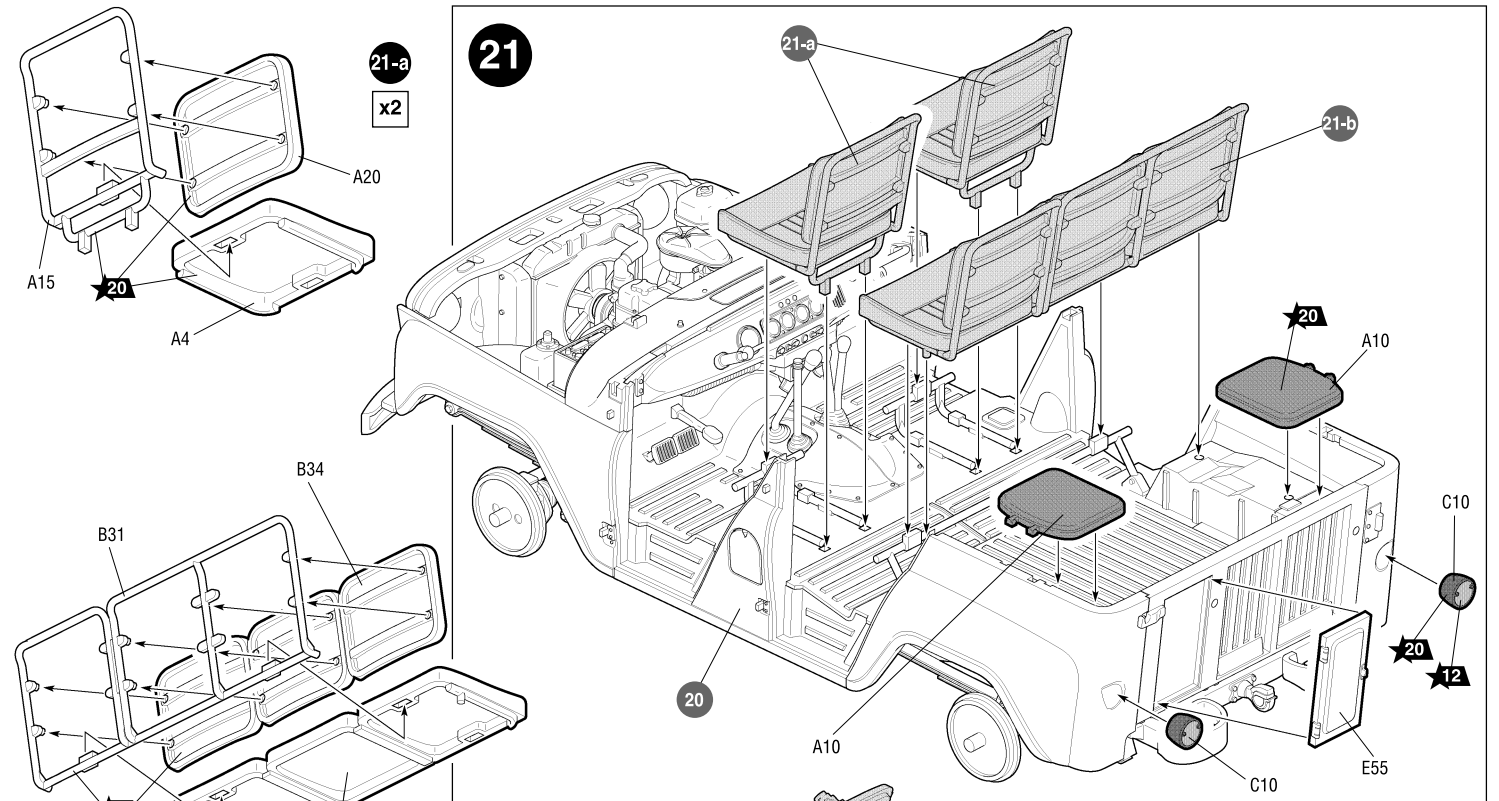
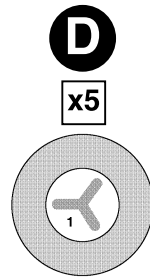
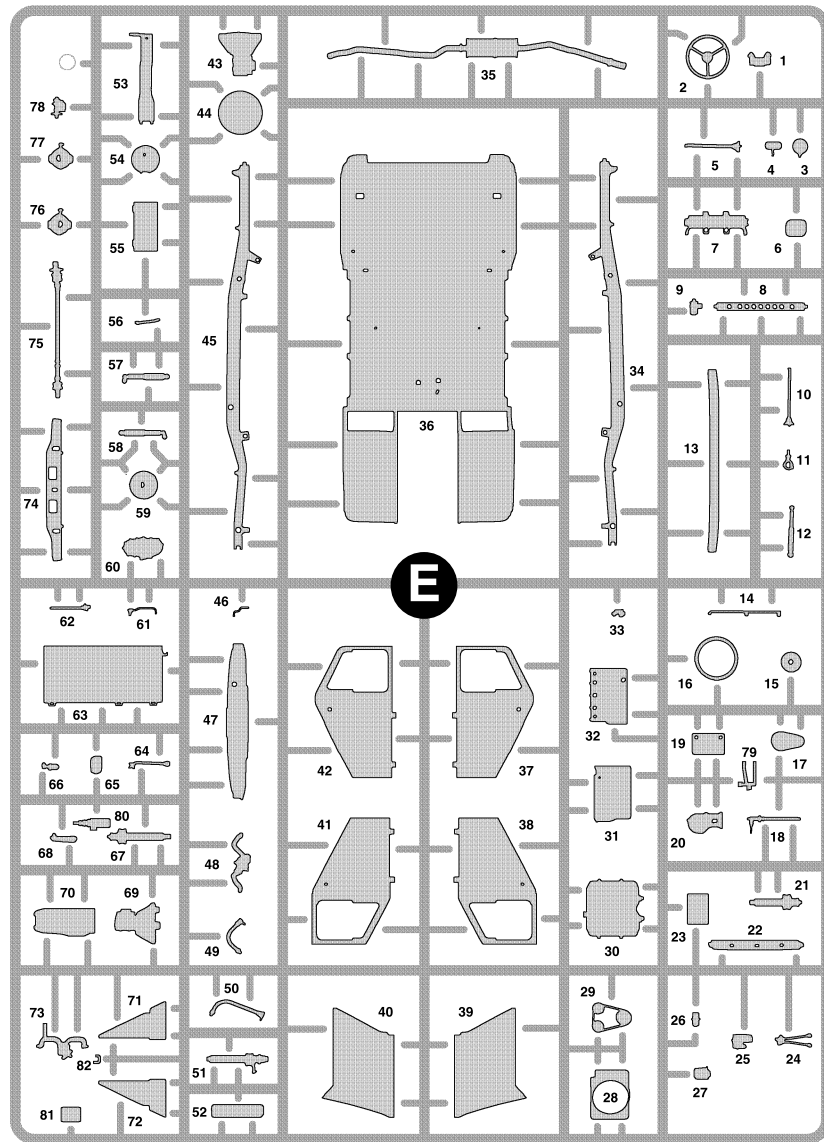
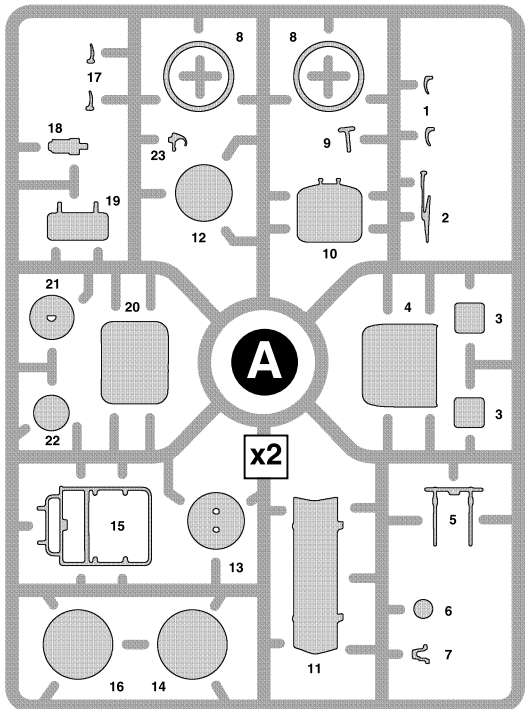
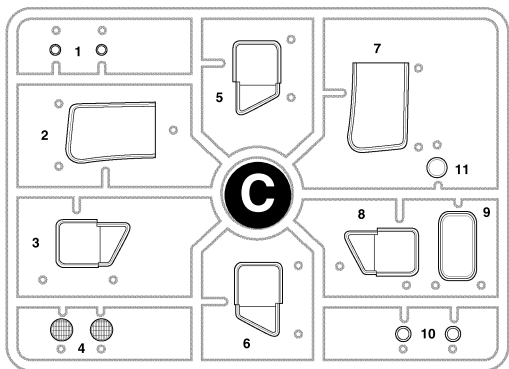
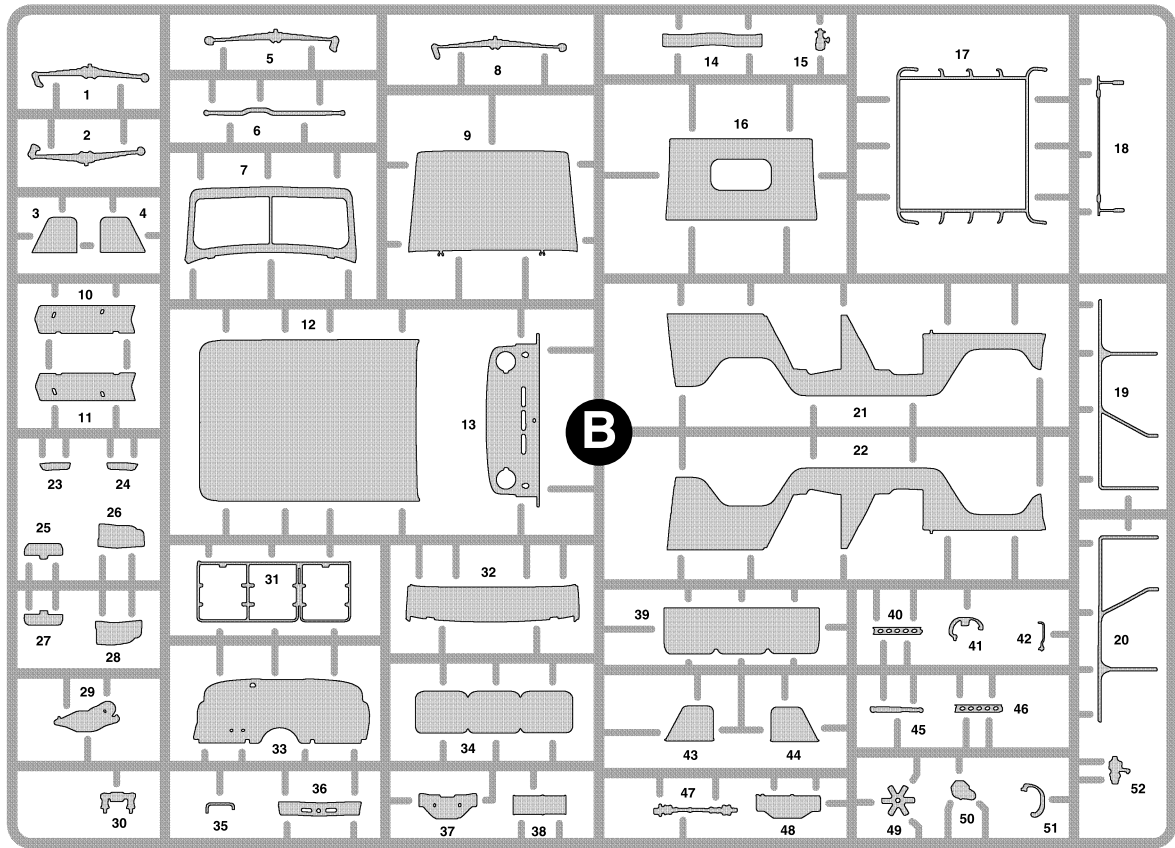


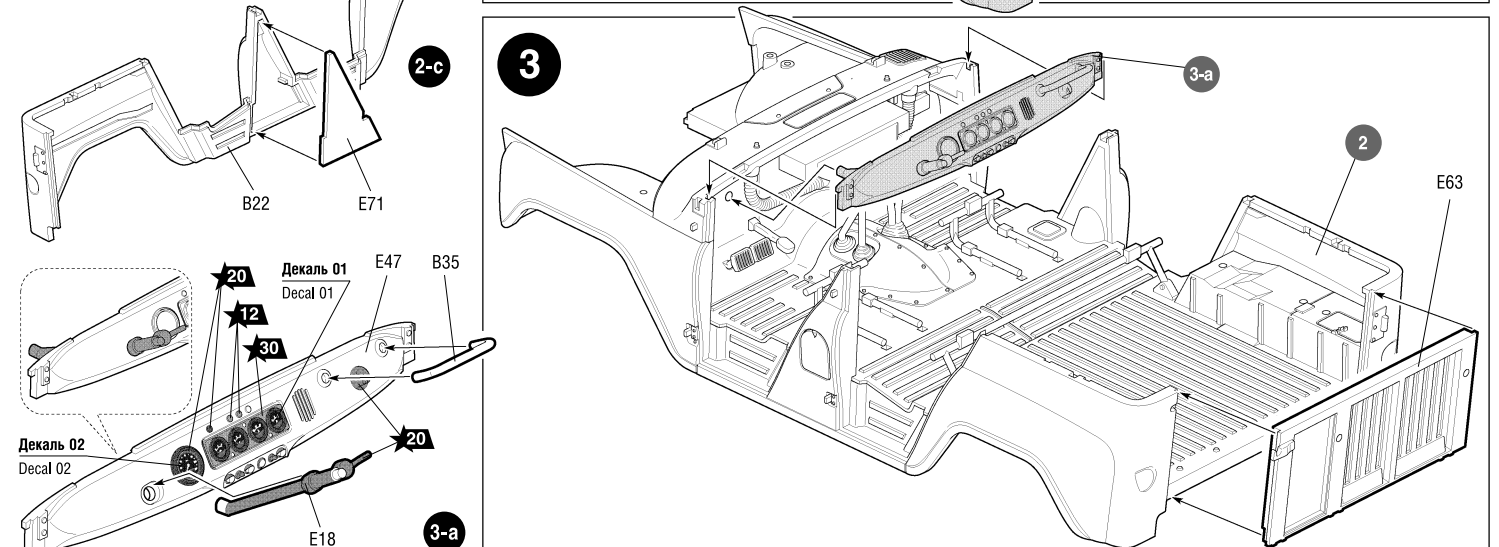
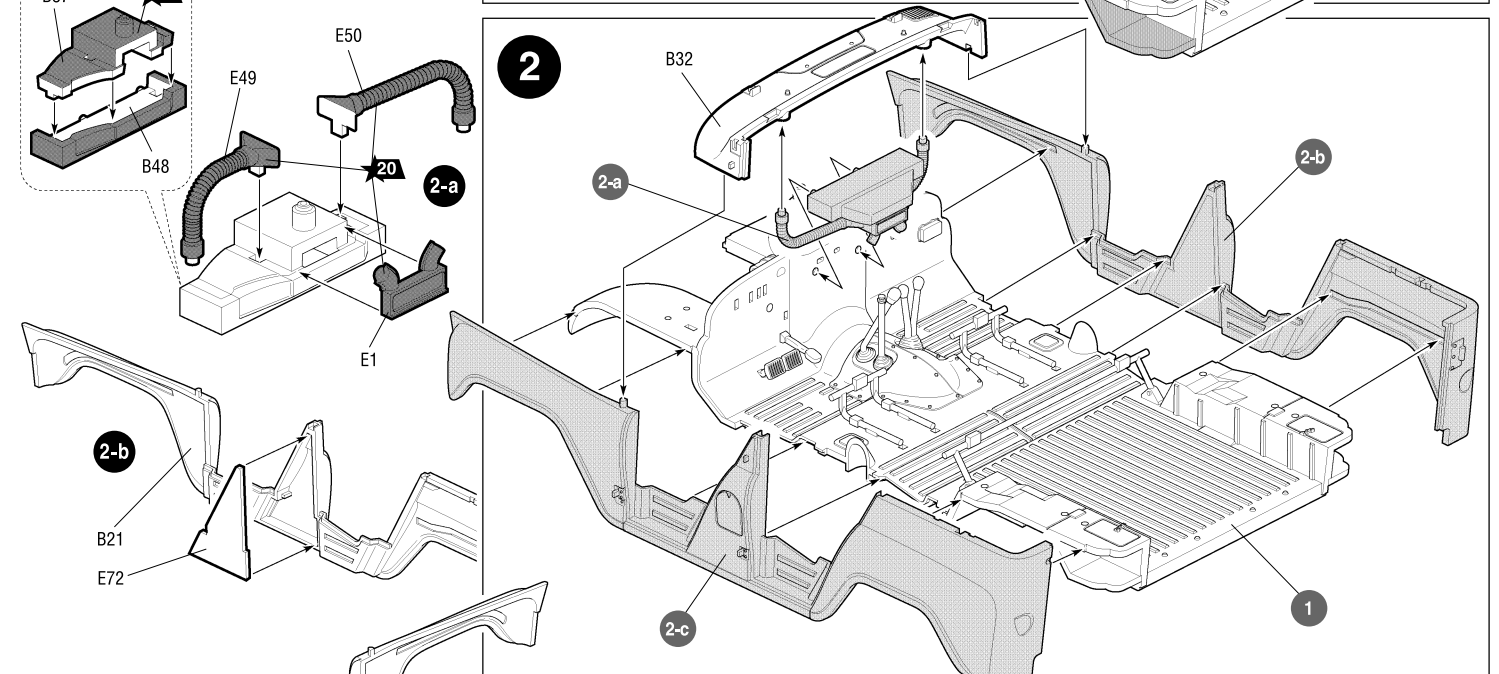
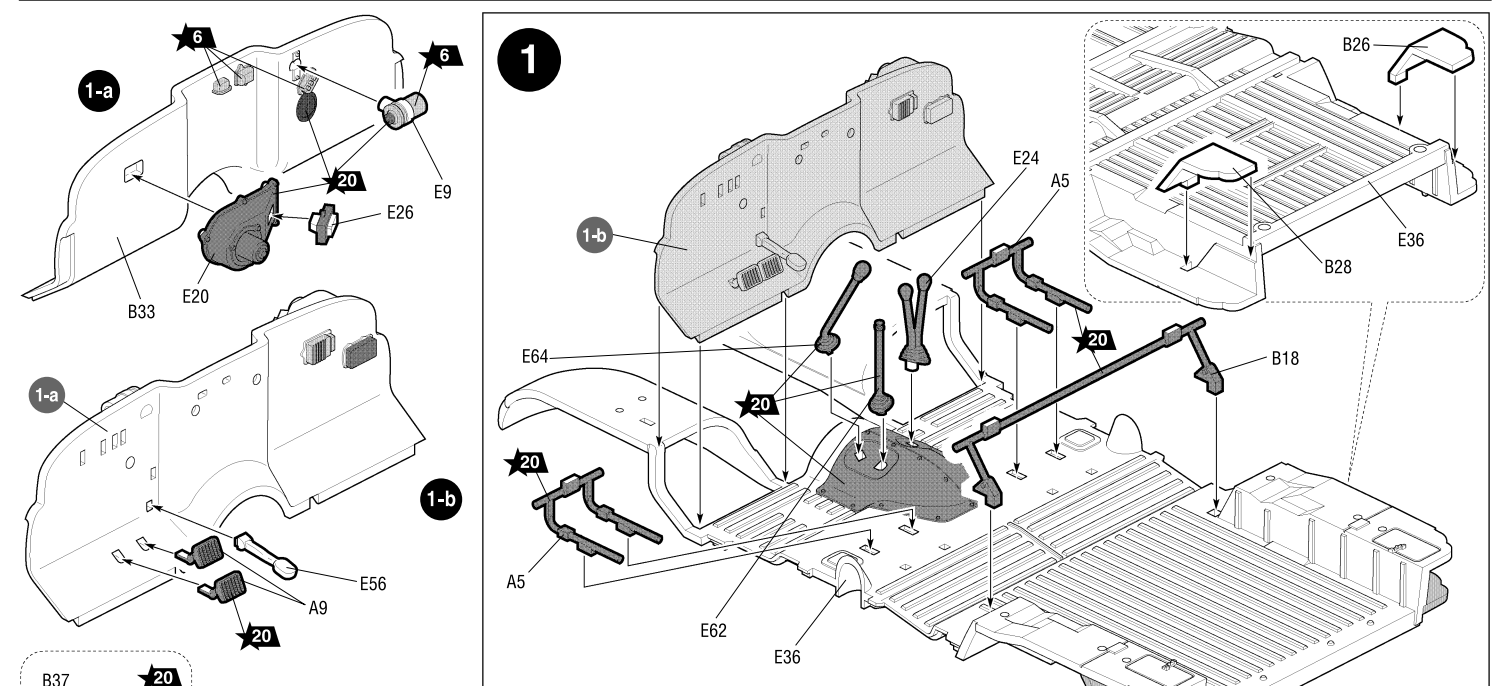
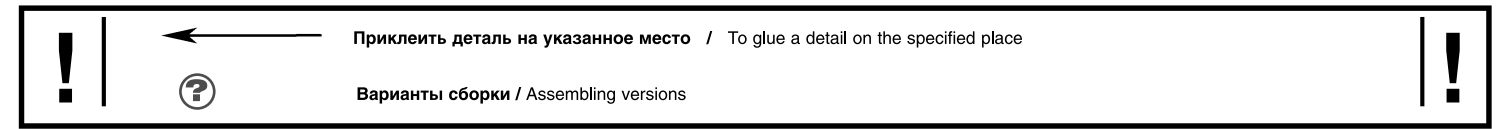
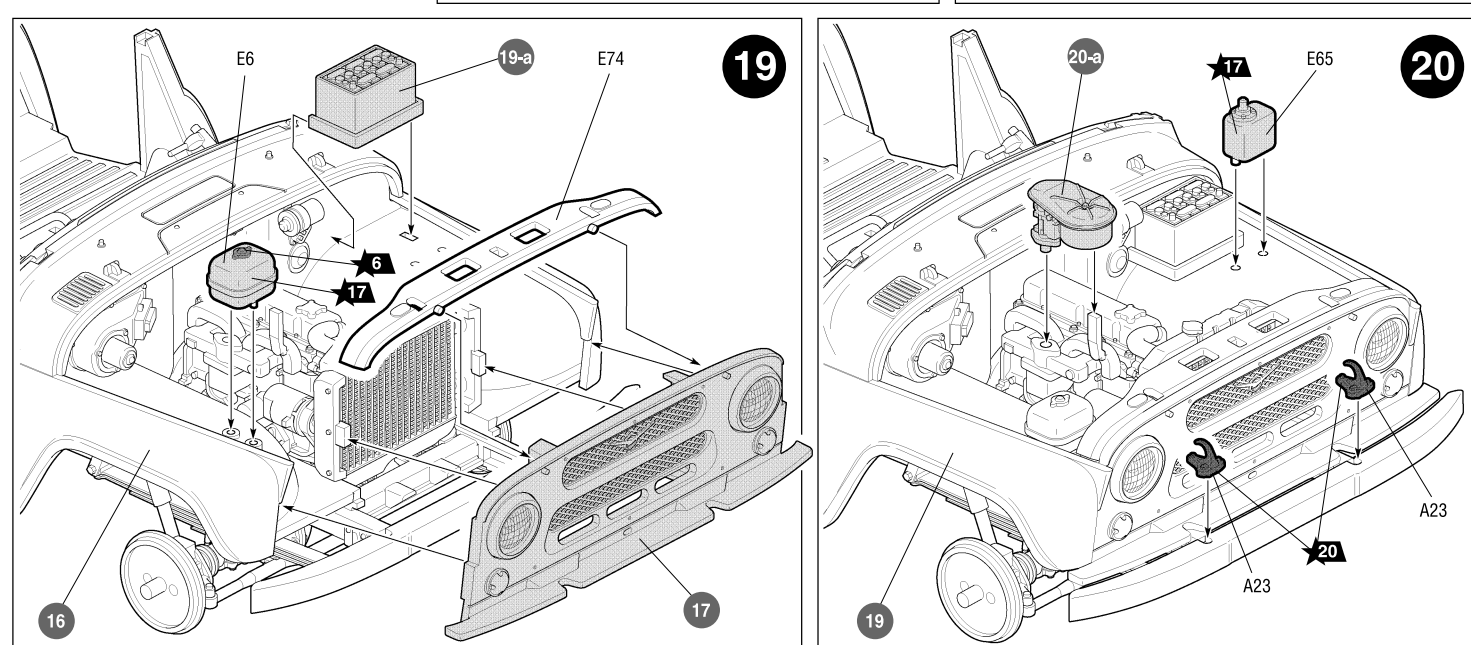
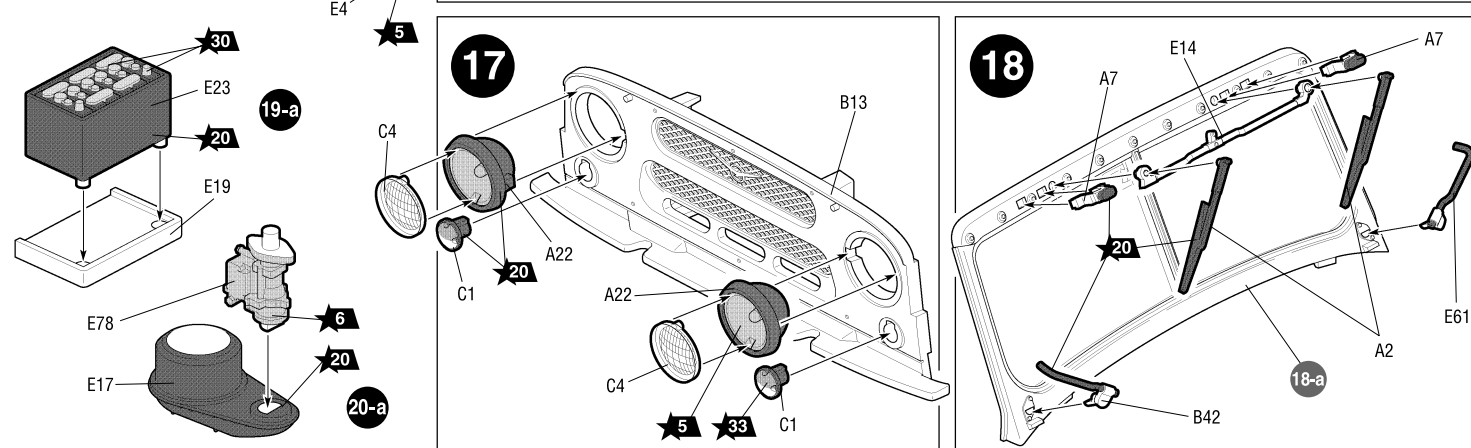
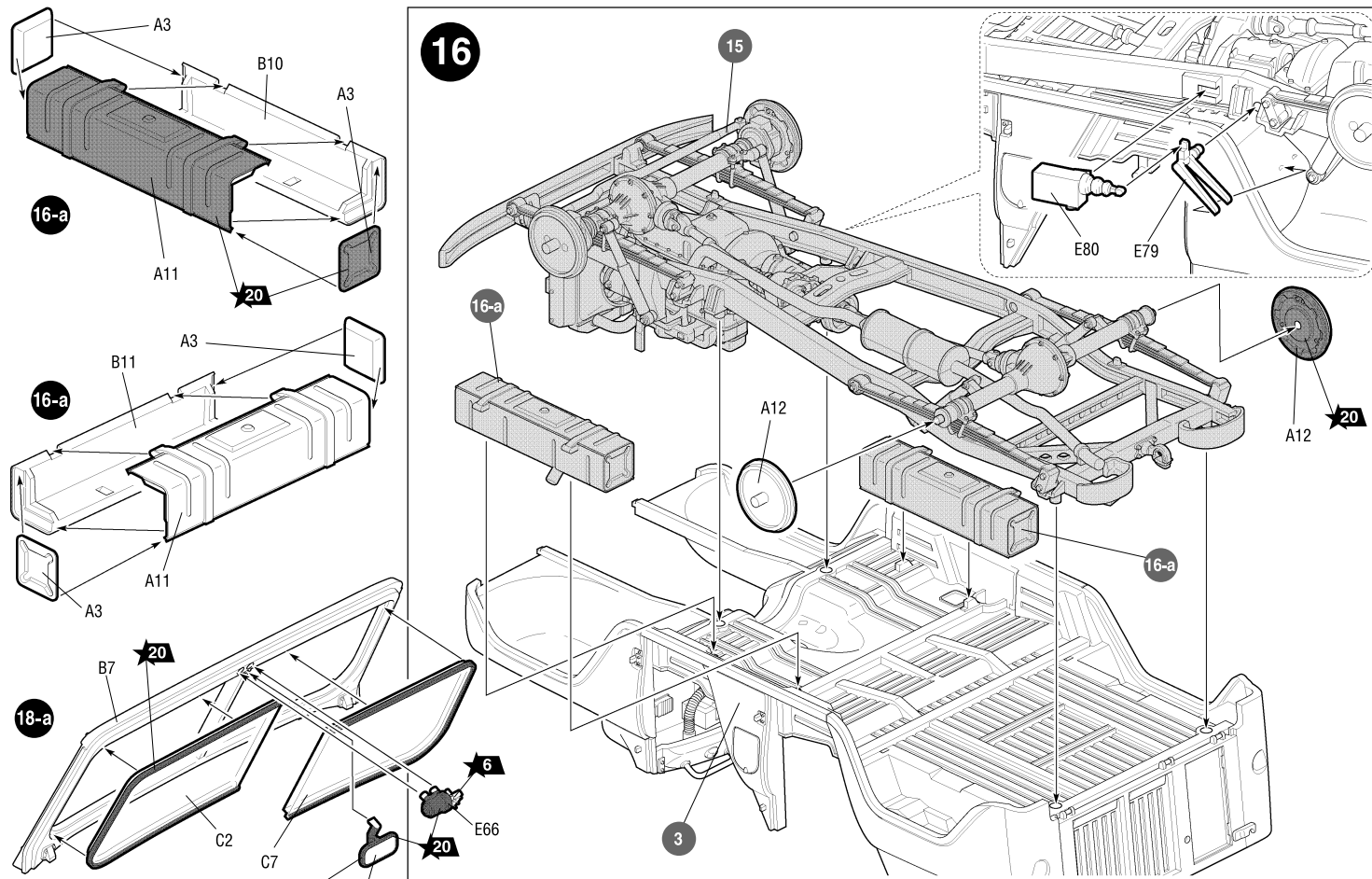
ВАРИАНТ 1
VERSION 1

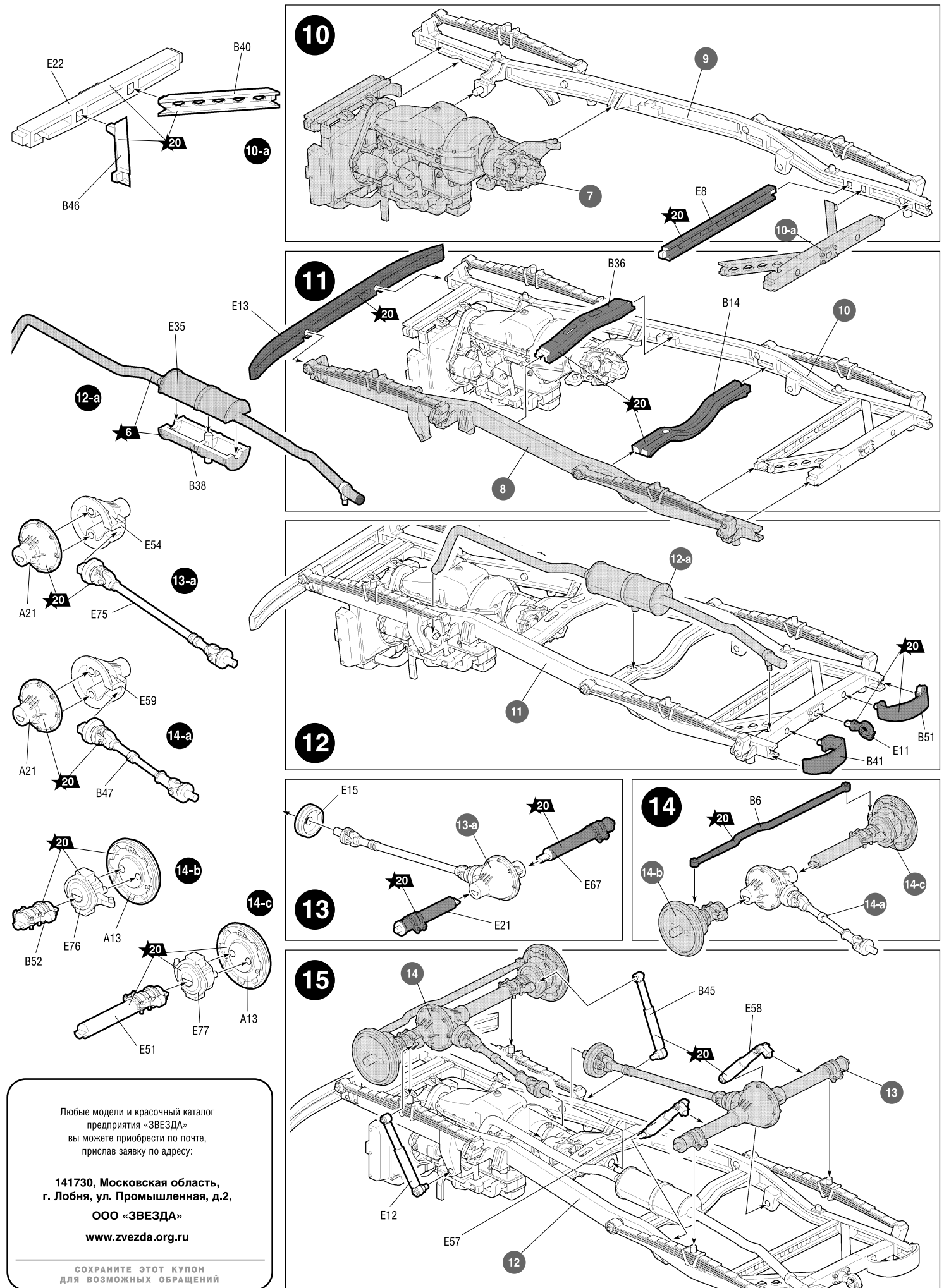
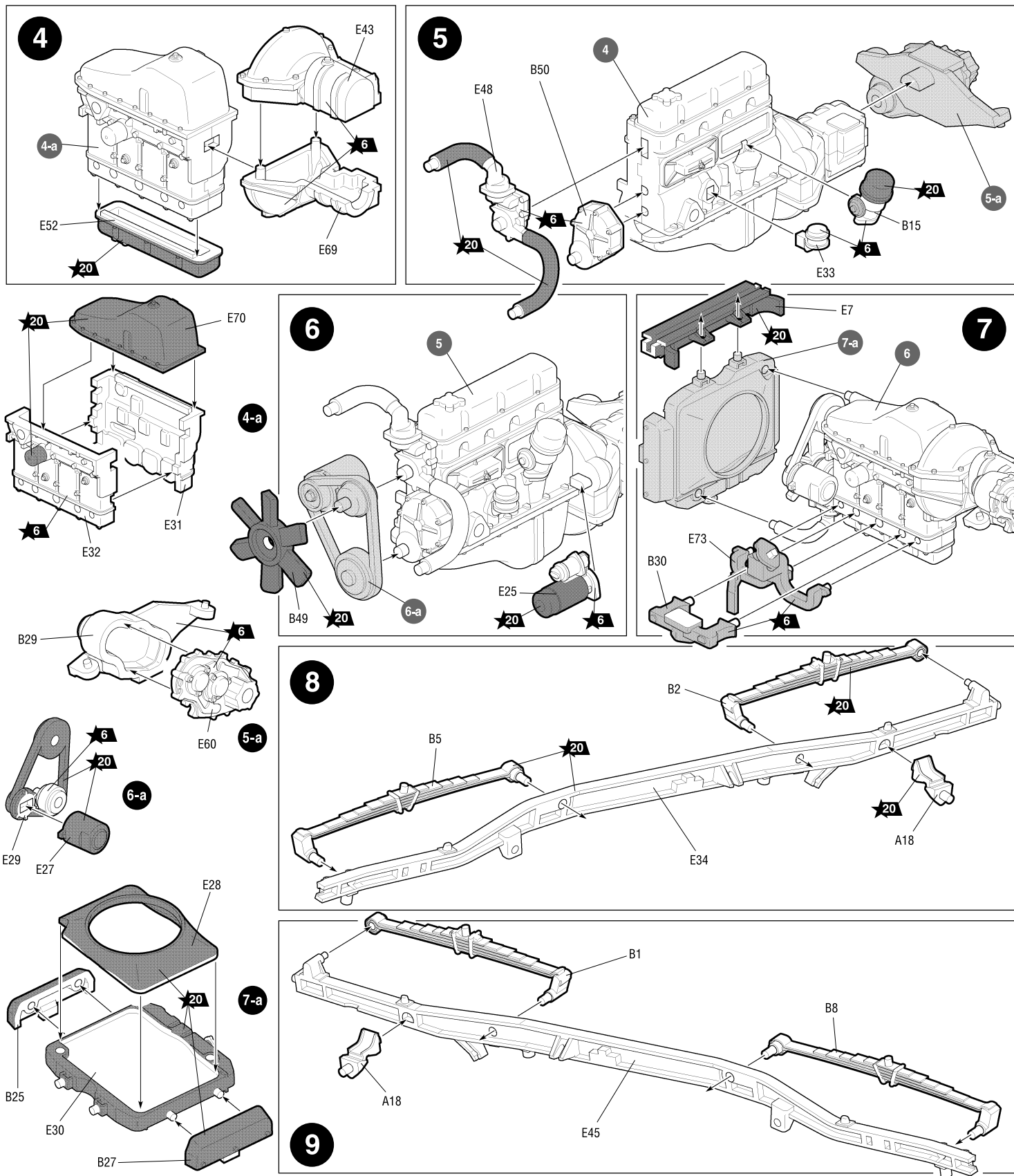


ВАРИАНТ 2
VERSION 2

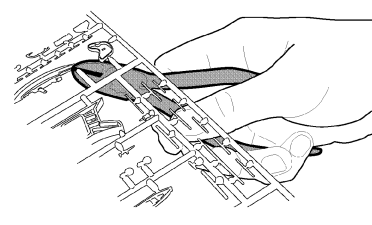




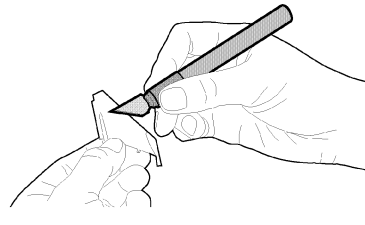




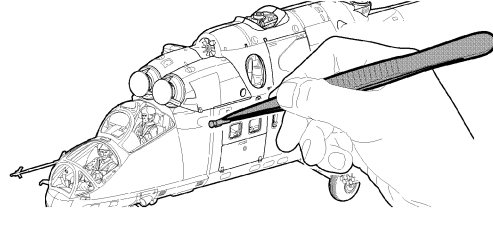
ЭТИ ИНСТРУМЕНТЫ ПОМОГУТ ВАМ КАЧЕСТВЕННО СОБРАТЬ МОДЕЛЬ:



Кусачки бокорезы кат. №1101



Нож цанговый кат. №1103



Пинцет прямой кат. №1105

Любые модели и красочный каталог
предприятия «ЗВЕЗДА»
вы можете приобрести по почте,
прислав заявку по адресу:

141730, Московская область,
г. Лобня, ул. Промышленная, д.2,
ООО «ЗВЕЗДА»
www.zvezda.org.ru

СОХРАНИТЕ ЭТОТ КУПОН
ДЛЯ ВОЗМОЖНЫХ ОБРАЩЕНИЙ