

ЗИЛ-130 Самосвал ММЗ-555

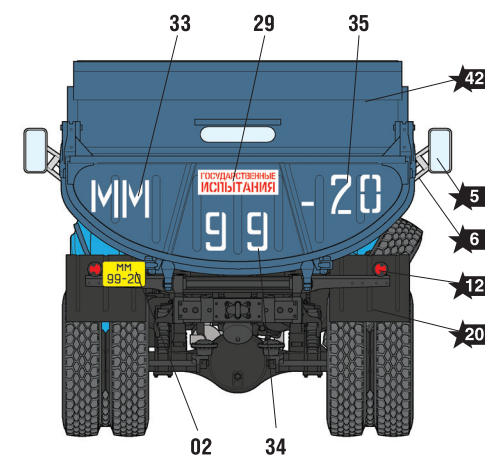
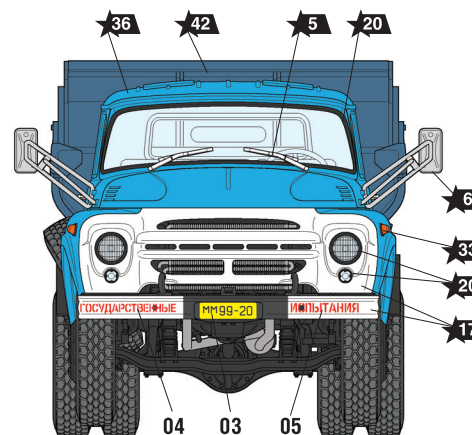
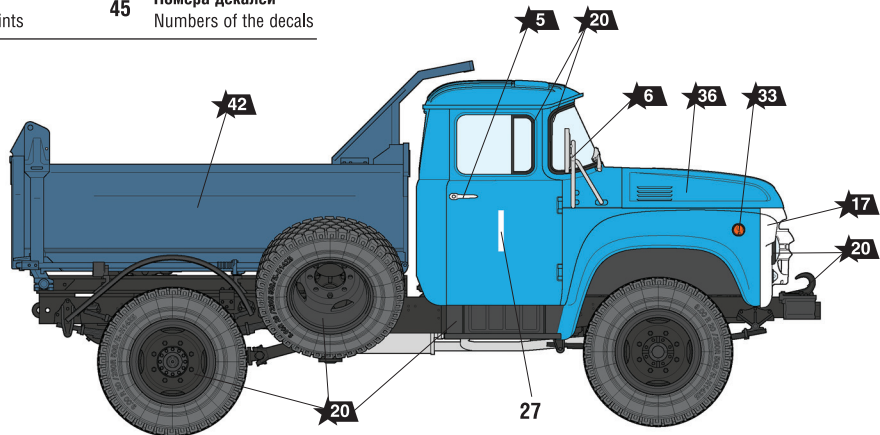
СХЕМА ОКРАСКИ МОДЕЛИ И РАЗМЕЩЕНИЕ ДЕКАЛЕЙ



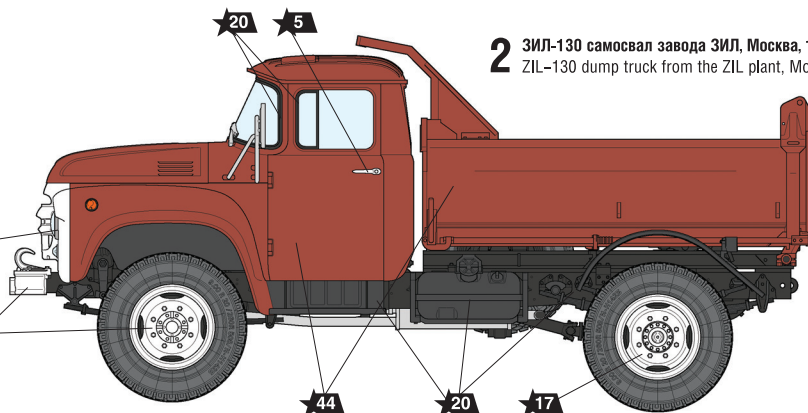
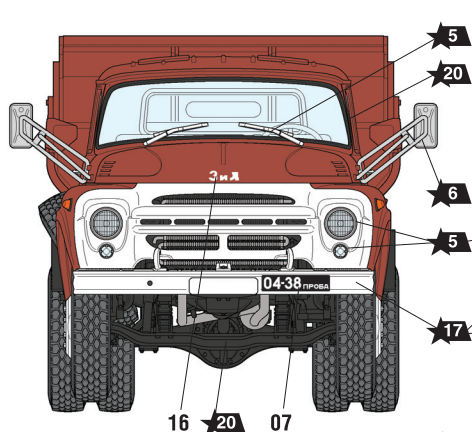
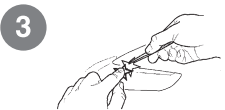
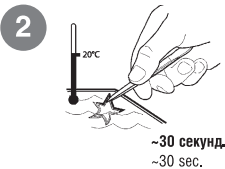
20 Номера красок
Numbers of the paints

45 Номера декалей
Numbers of the decals

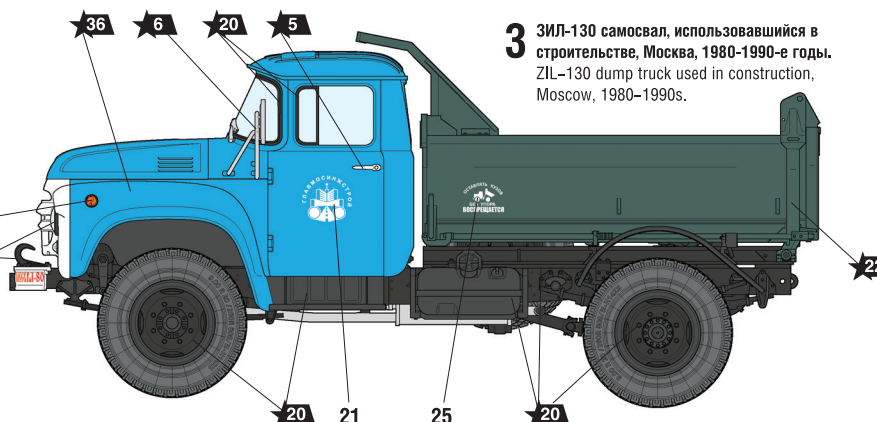
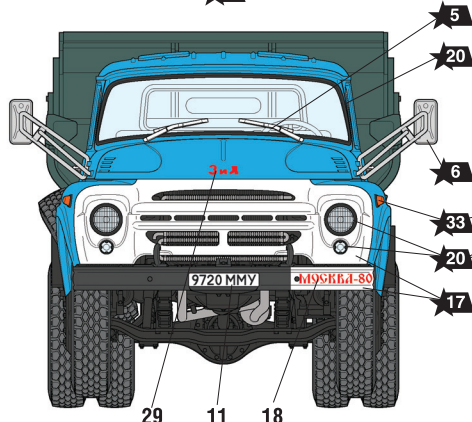
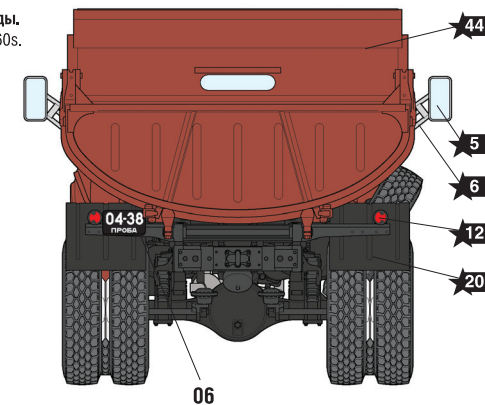
1 ЗИЛ-130 самосвал, государственные испытания, Москва, 1960-е годы.
ZIL-130 dump truck, state tests, Moscow, 1960s.



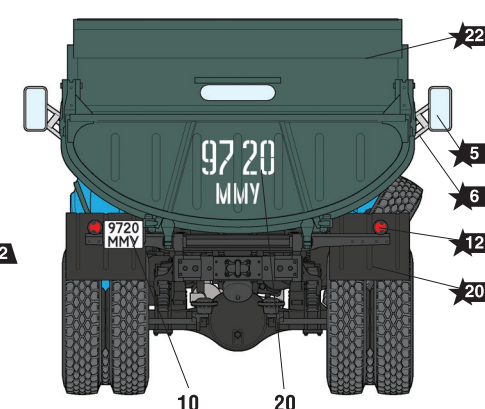
ИСПОЛЬЗОВАНИЕ СДВИЖНЫХ КАРТИНОК (ДЕКАЛЕЙ)
DIRECTIONS FOR APPLYING THE DECALS



2 ЗИЛ-130 самосвал завода ЗИЛ, Москва, 1960-е годы.
ZIL-130 dump truck from the ZIL plant, Moscow, 1960s.

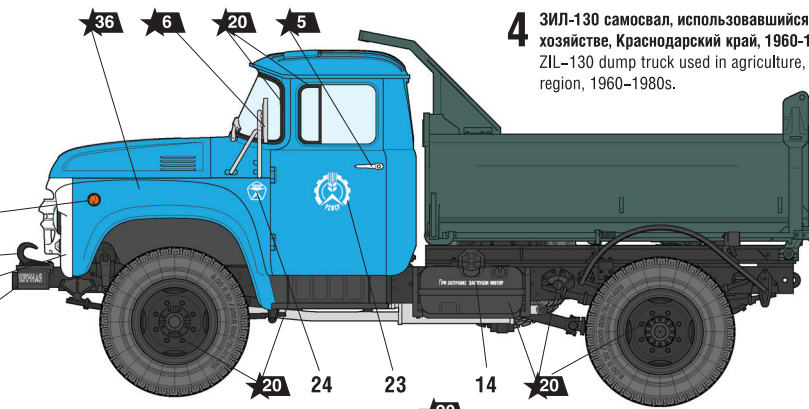
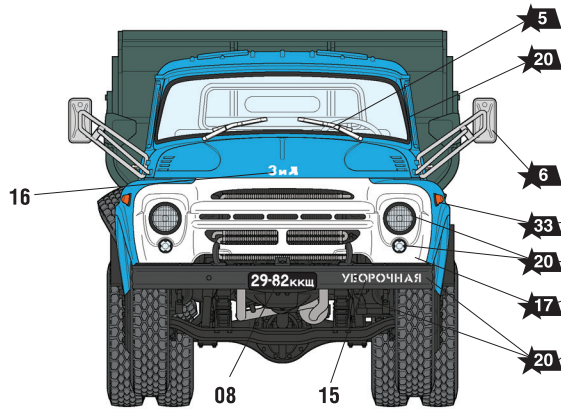


3 ЗИЛ-130 самосвал, использовавшийся в строительстве, Москва, 1980-1990-е годы.
ZIL-130 dump truck used in construction, Moscow, 1980-1990s.

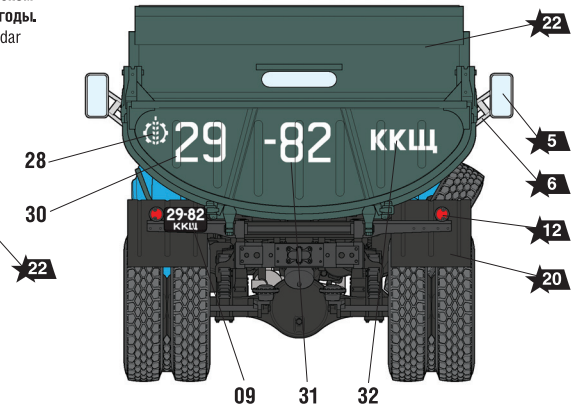


DUMP TRUCK ZIL - 130

THE MODEL PAINTING AND PLACING OF THE DECALS

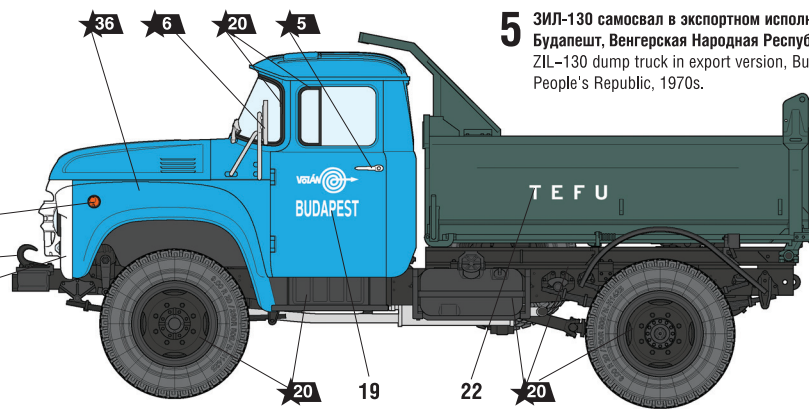
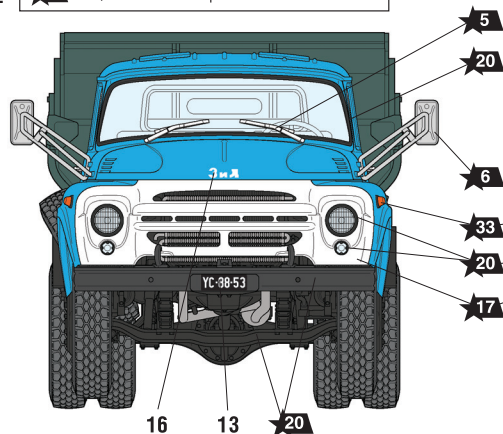
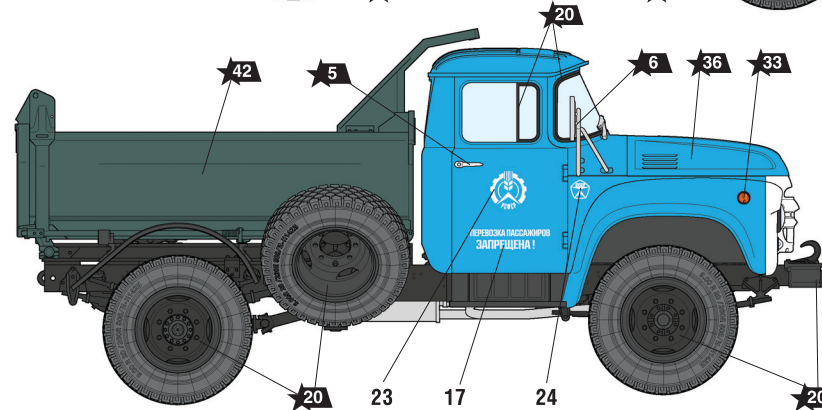


4 ЗИЛ-130 самосвал, использовавшийся в сельском хозяйстве, Краснодарский край, 1960-1980-е годы.
ZIL-130 dump truck used in agriculture, Krasnodar region, 1960-1980s.



ЗВЕЗДА	Tamiya
5	серебро X11 silver
6	алюминий XF16 aluminium
12	красный XF7 red
17	белый XF2 white
20	чёрный XF1 black
22	серо-зелёный XF65 grey-green
33	оранжевый X26 orange
36	голубой X14 light-blue
38	тёмно-коричневый XF10 dark-brown
42	шаровый XF24 grey-blue-green
44	кирпичный XF79 lino deck brown

ИСПОЛЬЗУЕМЫЕ ЦВЕТА
THE COLORS USED



5 ЗИЛ-130 самосвал в экспортном исполнении, Будапешт, Венгерская Народная Республика, 1970-е годы.
ZIL-130 dump truck in export version, Budapest, Hungarian People's Republic, 1970s.

